

Cortinas inteligentes, sistema de Motor de varilla de transmisión de cortina automática eléctrica, Tuya, Wifi, compatible con Alice, Google Assist



**Color: (EU plug)L M R open**

(KR plug)L M R open      (EU plug)L M R open

**Longitud de la pista: Motor rail set 3.4m**

Motor rail set 2.0m	Motor rail set 2.1m	Motor rail set 2.2m	Motor rail set 2.3m
Motor rail set 2.4m	Motor rail set 2.5m	Motor rail set 2.6m	Motor rail set 2.7m
Motor rail set 2.8m	Motor rail set 2.9m	Motor rail set 3.0m	Motor rail set 3.1m
Motor rail set 3.2m	Motor rail set 3.3m	<b>Motor rail set 3.4m</b>	Motor rail set 3.5m
Motor rail set 3.6m	Motor rail set 3.7m	Motor rail set 3.8m	Motor rail set 3.9m
Motor rail set 4.0m	Motor rail set 4.1m	Motor rail set 4.2m	Motor rail set 4.3m
Motor rail set 4.4m	Motor rail set 4.5m	Motor rail set 4.6m	Motor rail set 4.7m
Motor rail set 4.8m	Motor rail set 4.9m	Motor rail set 5.0m	Motor rail set 5.2m
Motor rail set 5.4m	Motor rail set 5.6m	Motor rail set 5.7m	Motor rail set 6.2m
Motor rail set 6.7m	Motor rail set 7.2m	Motor rail set 8.2m	

**Detalles**

Producto químico muy preocupado	Ninguno	Número de modelo	LoonaS
Se puede personalizar	Si	Velocidad de rodadura	14cm/S
Nombre de la marca	LoonaS	Voltaje	110-240 V
Potencia	0.14A	Origen	CN(Origen)
Certificación	CE	Working voltage	100-240VAC 50/60Hz
Rated power	45W	rated current	0.14A
Rated torque	1.2Nm	Running speed	14cm/s
Maximum load	40kg	Motor size	225 * 50 * 72mm
Radio frequency	2.4G/433Mhz	Track length	1.2m, 2.2m, 3.2m, 4.2m, 5.2m
Minimum width	0.9m	Maximum width	12m
Protection grade	20IP	Type	automatic curtain opening
Generic	Curtain rod,curtain opener,automatic curtain opening,side sliding window,tuya window drive,drive curtains,electric cornice,electric drive for curtains,motor for curtains,electric curtain rod,curtain drive,electric curtain,Smart curtain,Tuya electric curtain motor,Electric curtain rail,electric window		

Motor de cortina inteligente eléctrico Tuya Wifi más corto de tercera generación, sistema motorizado, barra de seguimiento, Control de voz inteligente Alexa

Este Sistema de Control de cortina automático eléctrico inteligente WiFi puede realizar la apertura y el cierre automáticos de cortinas, y tiene muy buena versatilidad. Control de voz a través de Amazon Alexa y Google Assistant(google home).

Admite el control de la aplicación "Tuya" o "Smart Life", puede obtener la aplicación directamente de la tienda de aplicaciones, y realice la vinculación de la escena con sus dispositivos existentes de Amazon Alexa y asistente de Google para realizar aplicaciones de escena más inteligentes, automatización residencial, abridor de cortinas inteligente, controlador doméstico

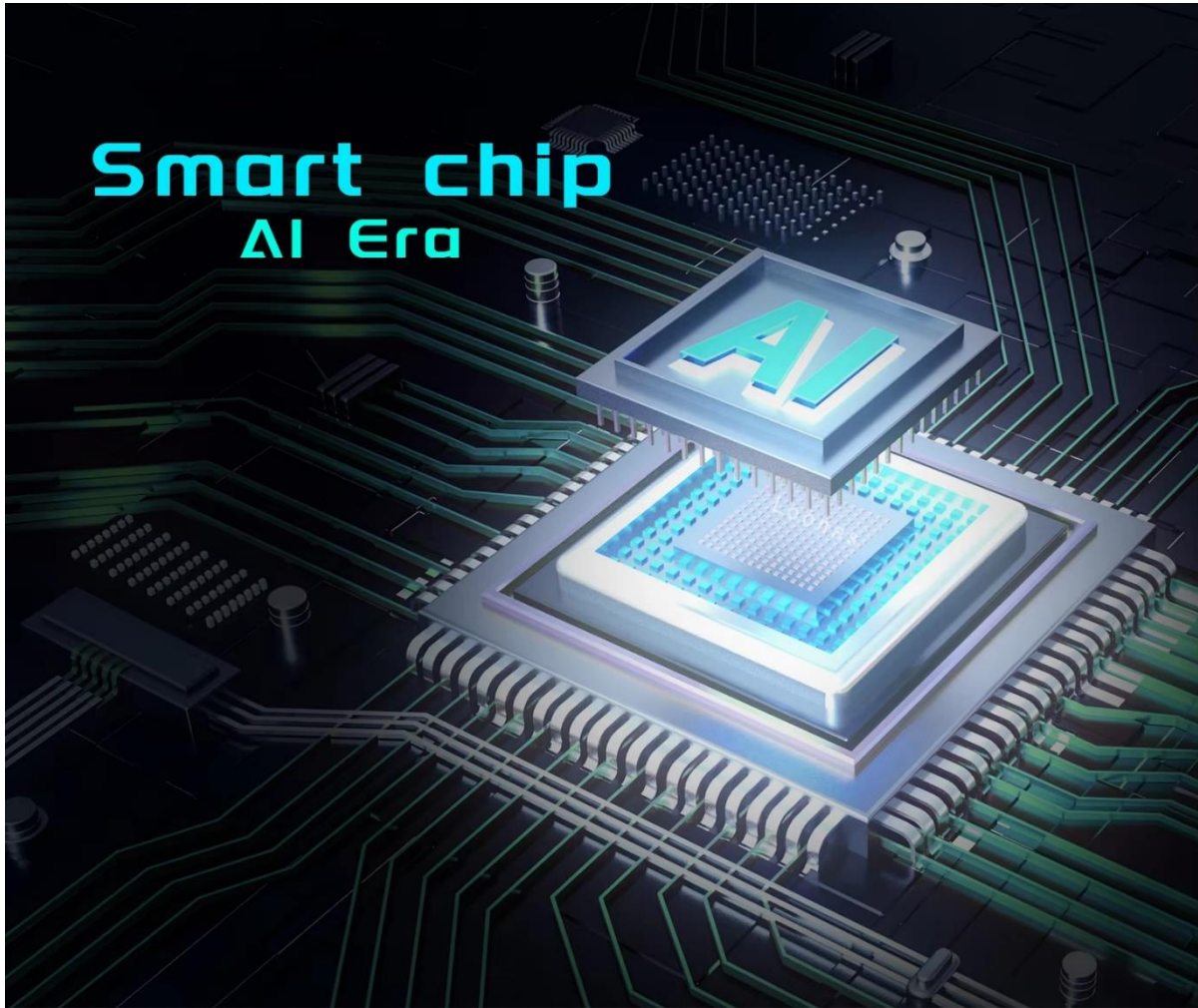
¿Cuál es la diferencia entre la 1ª, 2ª y 3ª generación?


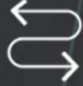


Ultra silencioso (<33dB), apenas se puede escuchar el sonido del motor.

Ultra silencioso (<33dB), apenas sentirá ningún sonido durante el proceso de funcionamiento del motor, mientras proporciona un par nominal de 1,2 Nm y una carga máxima de 40kg

# Smart chip AI Era



 Voice control	 Timing switch	 App remote	 Remote control
 Travel memory	 Stop in case of obstruction	 Manual start	 Maximum load 40kg



Alexa, open the curtains/  
Alexa, Close the curtains/  
.....

amazon alexa Google

**INTELLIGENT CURTAIN  
VOICE CONTROL**

**Intelligent voice technology**

The curtain motor can be controlled to open or close the curtain through the voice speaker.



**REMOTE CONTROL.**

- › This intelligent home automation motor control support remote control too
- › it is easy operation, good for kids and elderly person.

The operation is simple and convenient for family use.

**tuya** **WiFi**

smart WiFi curtains - living room

Present state: 50%

Schedule

Set up

**App control**

Via controller or mobile APP  
The operation of curtain motor  
equipment can be realized.  
Even if you are not at home, you can operate through the app.

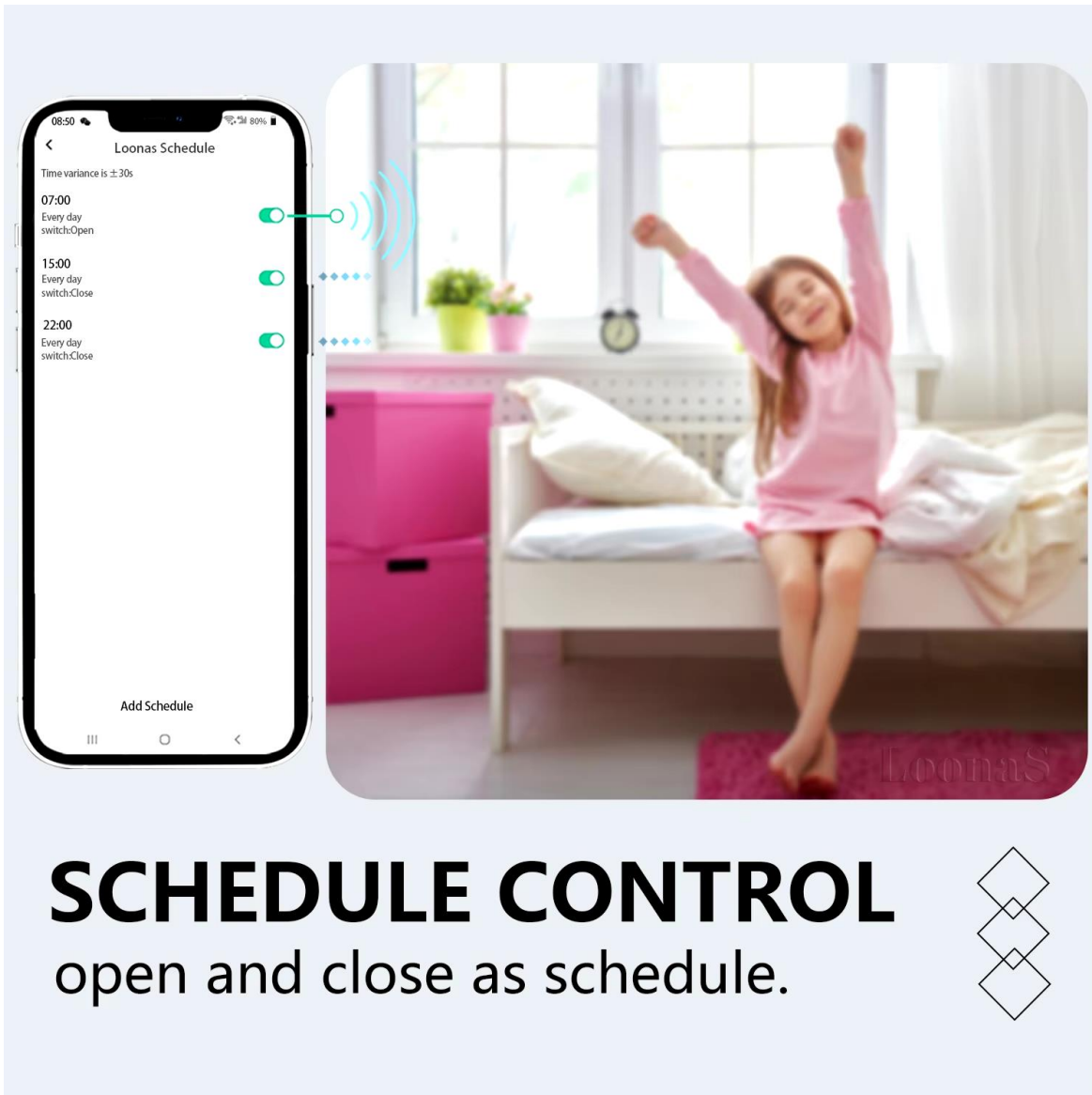
Shared Control    Real time data monitoring    Curtain motor setting

### Control de horarios

Este Dispositivo de cortina eléctrica de automatización del hogar inteligente admite Control de horario.


Puede establecer un horario en la aplicación móvil para cerrar y abrir su cortina eléctrica.

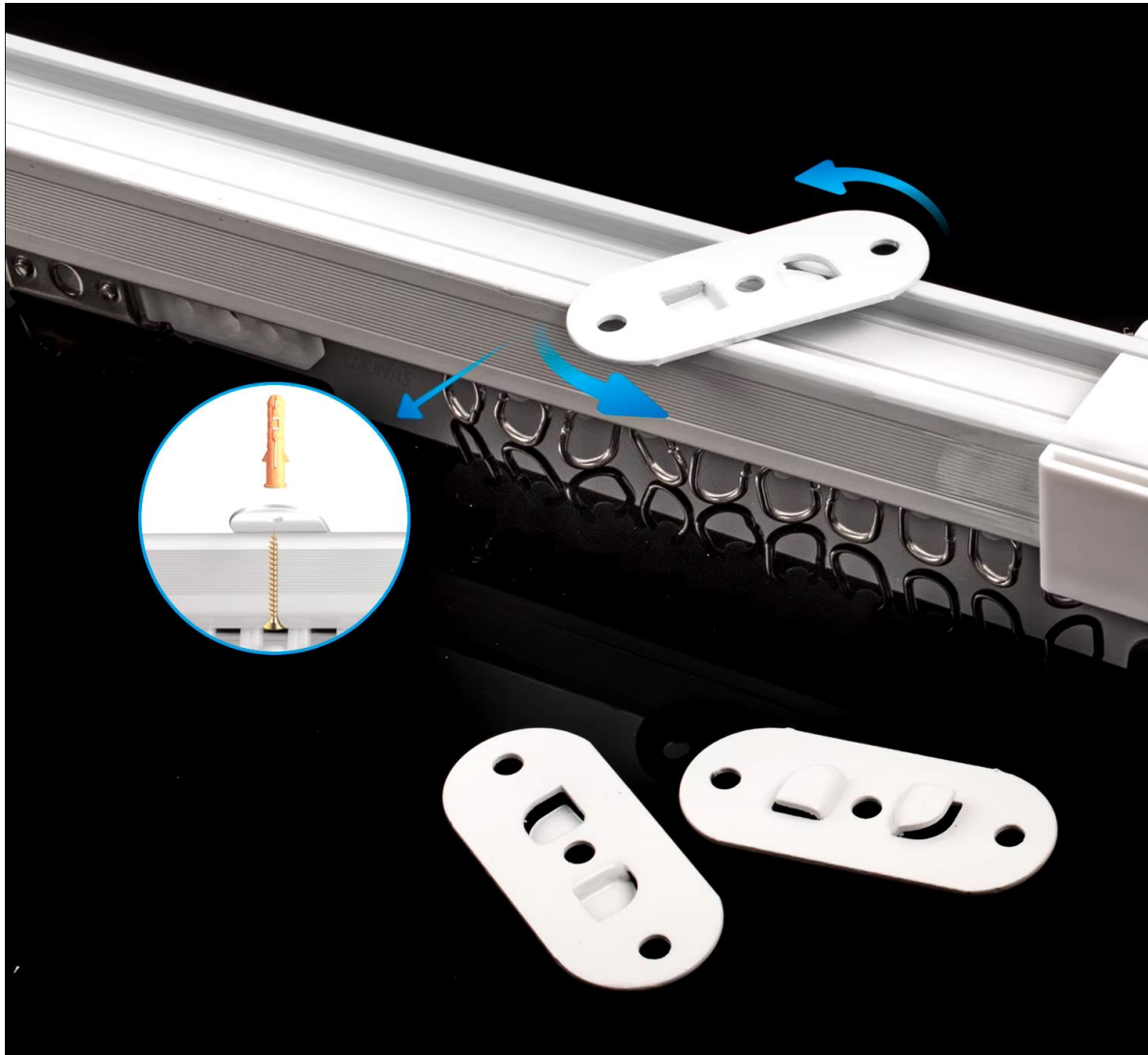
Por Ejemplo: 7:00 abra la cortina, deje que la luz del sol lo despierte lentamente por la mañana. Cierre 15:00 la cortina para evitar que los fuertes rayos ultravioleta de la luz solar dañen los muebles.



**SCHEDULE CONTROL**

open and close as schedule.

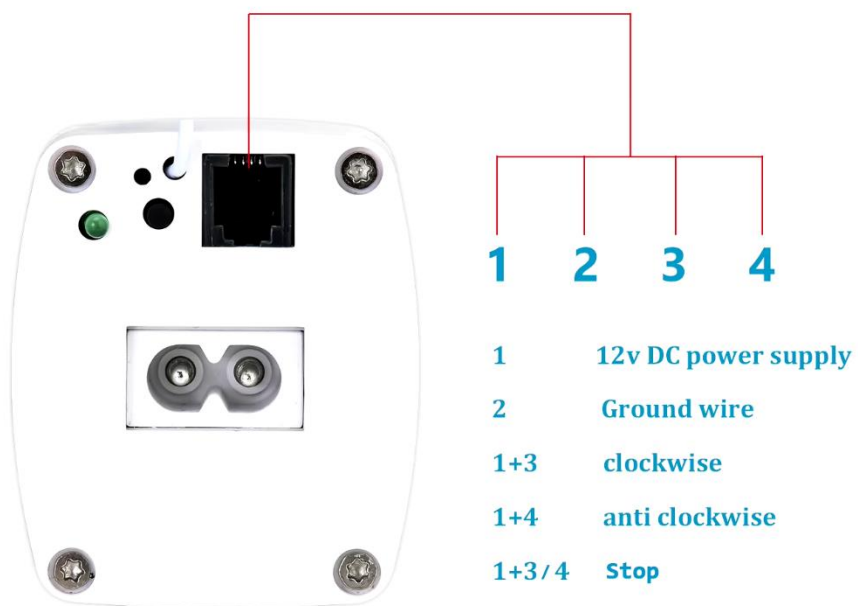




---

## Dry contact wiring diagram

---





**Wall mounted assembling frame**  
(Pls click here to buy seperately)

## Know what you need

Just for you who needs to be cared for more



Voice control



Timing switch



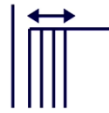
APP remote control



Wireless control



Travel memory



Stop @ obstacle



remote stop



Gently start & stop



Mute



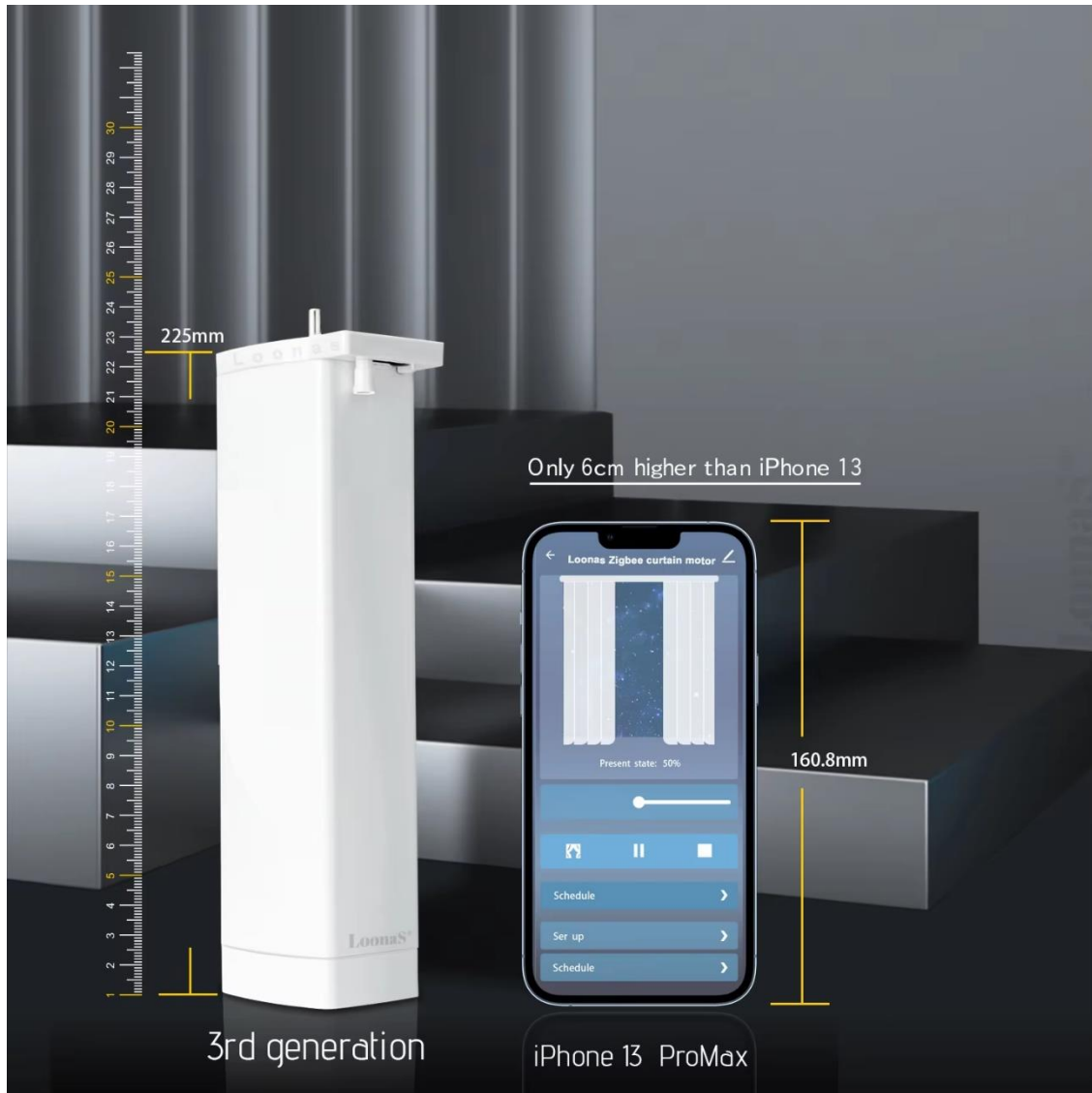
Max load 40kg

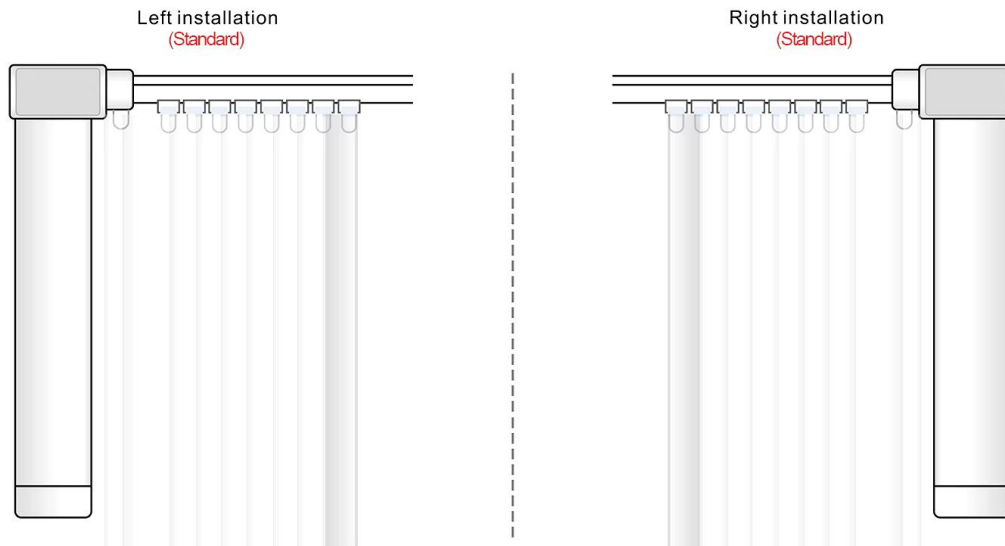


Touch to start

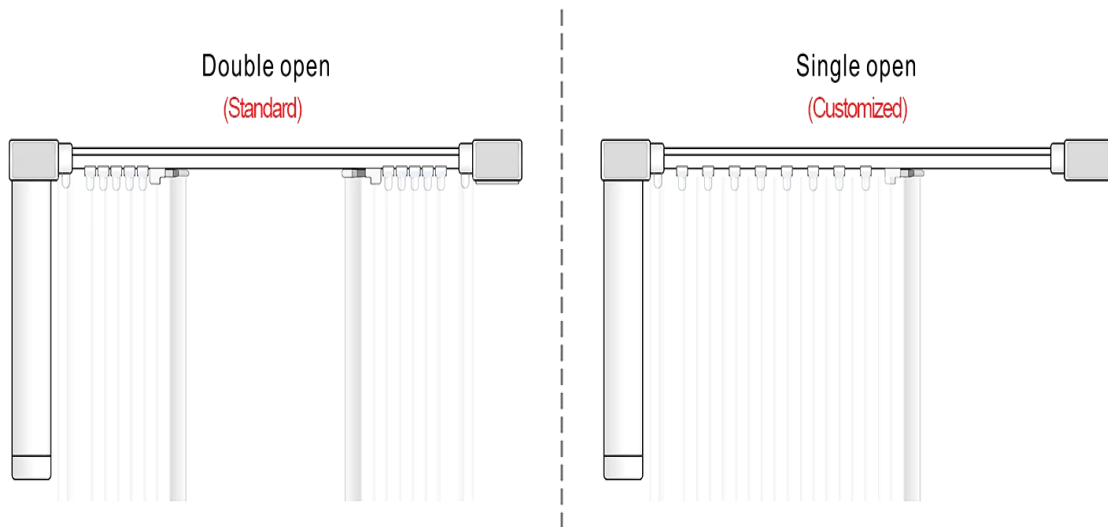


Intelligent  
product control

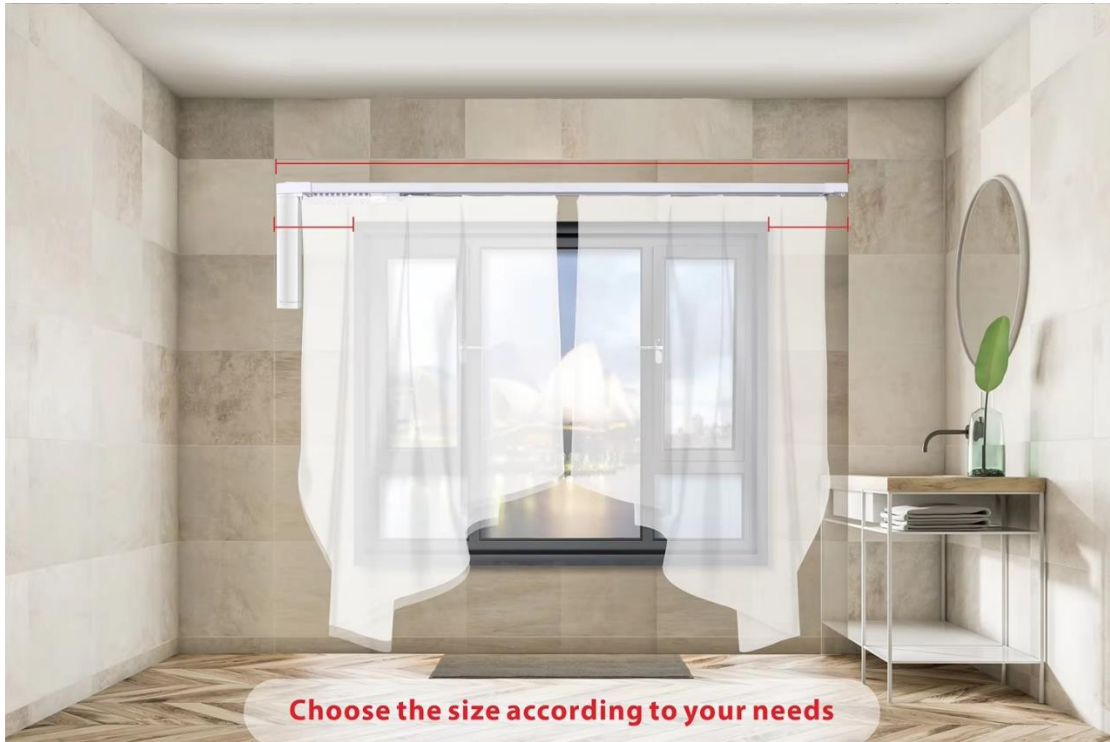




Nuestro riel estándar es de doble apertura, si se envía desde China, simplemente comente "Single Open" en el pedido, lo haremos en consecuencia. PERO si se envía desde un almacén de ultramar, por favor contáctenos para ayudar con el video de cambio de doble apertura a una apertura simple, es muy fácil, puede hacerlo usted mismo.







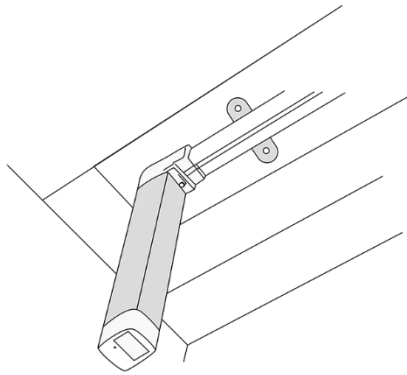
**How much longer should be added at least on the rail size to make sure the curtain will not cover the window when it is opened?**

**Pls refer this:**

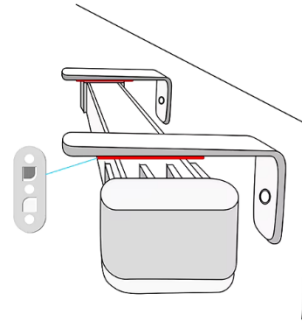
Standard rail size(m)	Double open(cm)	Single open(cm)
1.2	66	41
2.2	79	54
2.7	86	61
3.2	92	67
3.7	98	73
4.2	105	80
4.7	111	86
5.2	118	93
5.7	124	99
6.2	130	105
6.7	137	112
7.2	143	118
8.2	156	131

For example: the window size is 2.7m, rail size should be:  
 $270+61=331\text{cm}$  at least(single open),  
 $270+86=356\text{cm}$  at least(double open).

**Warm notice: if the shade curtain is thick, pls add more size accordingly!!!**



Ceiling mounted  
(Ceiling mounted brackets included)



Wall mounted  
(Wall mounted brackets NOT included)

#### Especificaciones:

Voltaje de funcionamiento: 100 ~ 240Vac 50/60Hz

Potencia nominal: 45W

Enchufe: UE, EE. UU. (opcional)

Color principal: blanco

Carga máxima: 40kg

Peso del cuerpo principal: 1,05 kg

Velocidad de funcionamiento: 14 cm/s

Par nominal: 1,2 Nm

Radiofrecuencia: 2,4G/433Mhz

Material: aluminio/ABS

Tamaño del cuerpo principal: aprox. 225\*46\*71mm

#### Lista de embalaje

1 Motor de cortina inteligente

1 \* [Carril\(1,2, 2,2, 2,7, 3,2, 3,7, 4,2, 4,7, 5,2, 5,7, 6,2, 6,7, 7,2, 8,2 M opciones\)](#) Longitud personalizada es bienvenida, por favor elija "ENVÍO DESDE CN" Para longitud personalizada

1 control remoto de 433Mhz

N \* Soportes de techo


N \* Scew y expansión de nylon

1 \* manual de usuario

1 \* cable de alimentación



**INSTRUCTIONS  
WIFI**



-- Focus -- Acme-- Innovate--

**Basic parameters**

Product model	LOONBS	Scale frequency	2.4G/5.2GHz	Maximum width	12M
Rated power	45W	Maximum payload	50kg	Degree protection	22P
Rated current	0.14A	Scale frequency	915g	Running time	>4min
Rated torque	1.2Nm	Running noise	33dB	Working temperature	-10° C~50° C
Running speed	16cm/s	Maximum width	0.9m		
Working voltage	100-240Vac	50/60Hz			