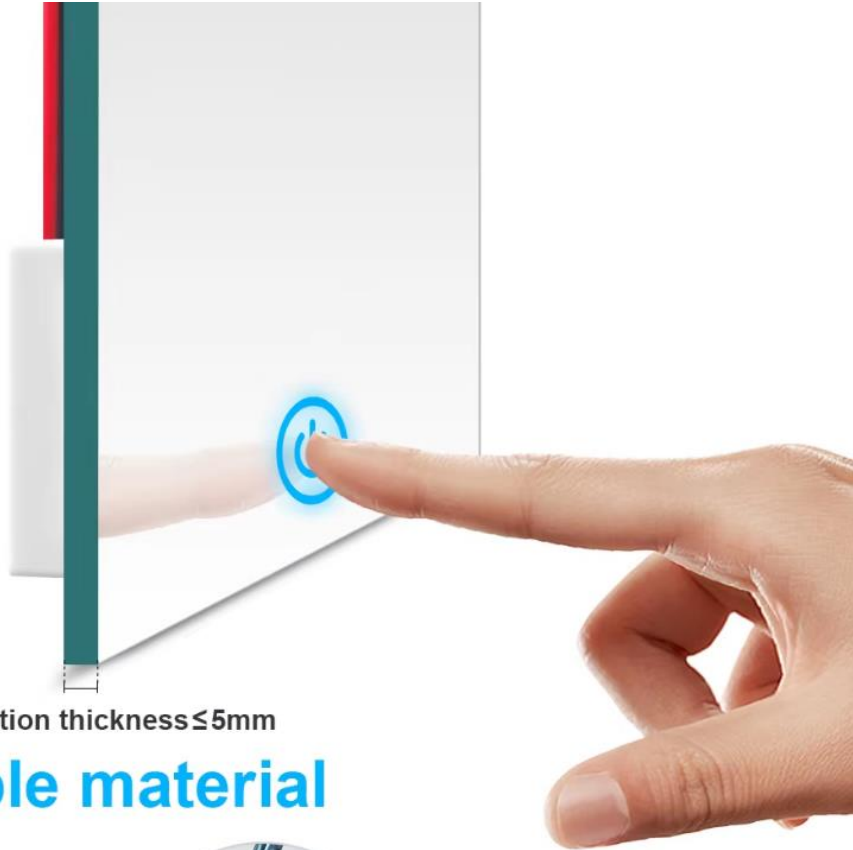


Regulador de intensidad LED de 12V y 5A, interruptor capacitivo CCT con Sensor táctil ajustable para decoración de retroiluminación de luz de espejo de baño



Penetration thickness $\leq 5\text{mm}$

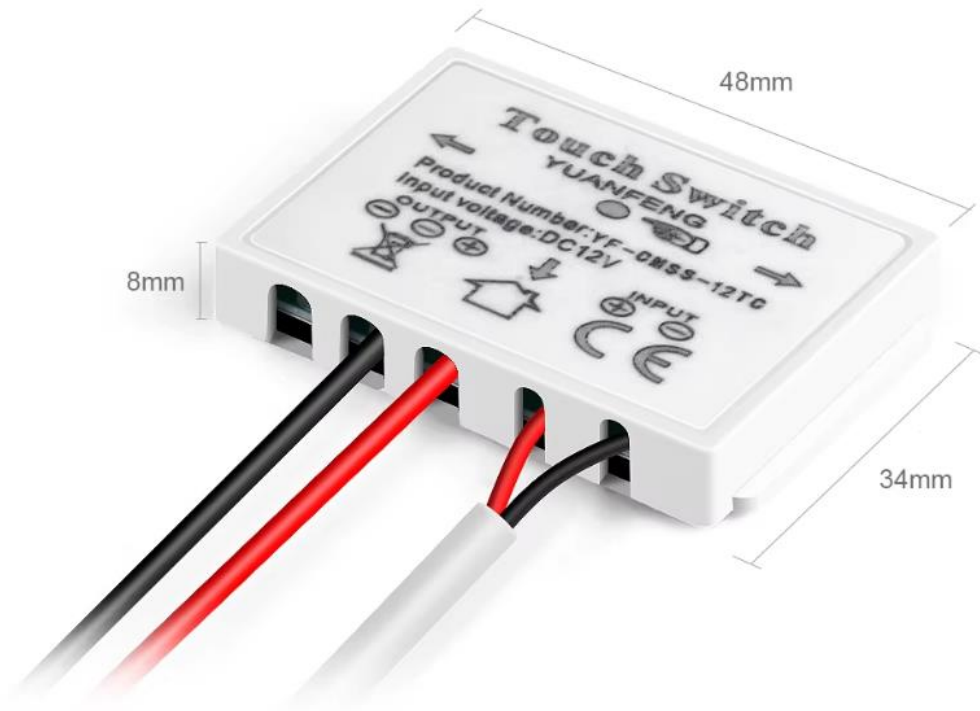
Applicable material



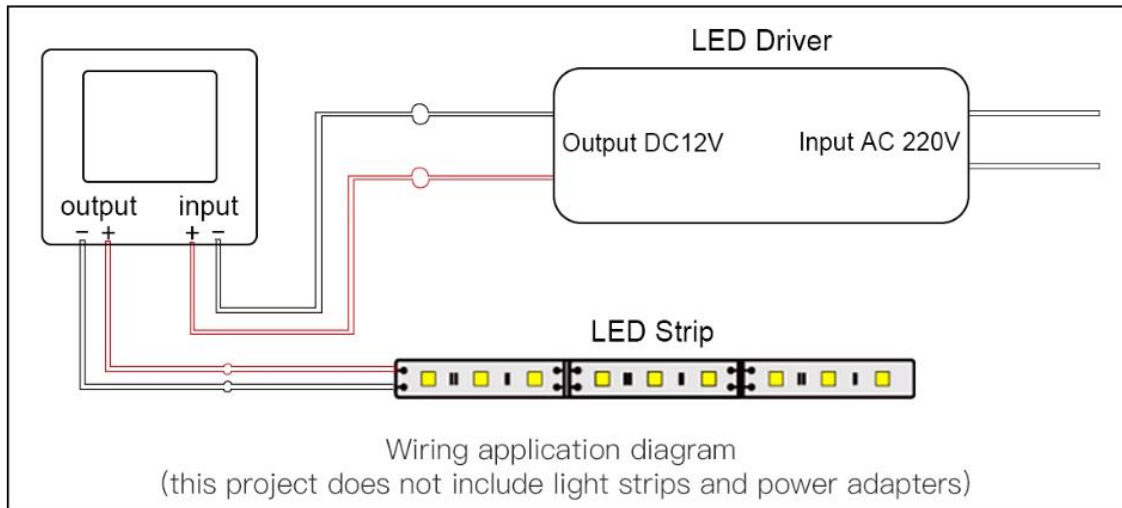
Acrylic

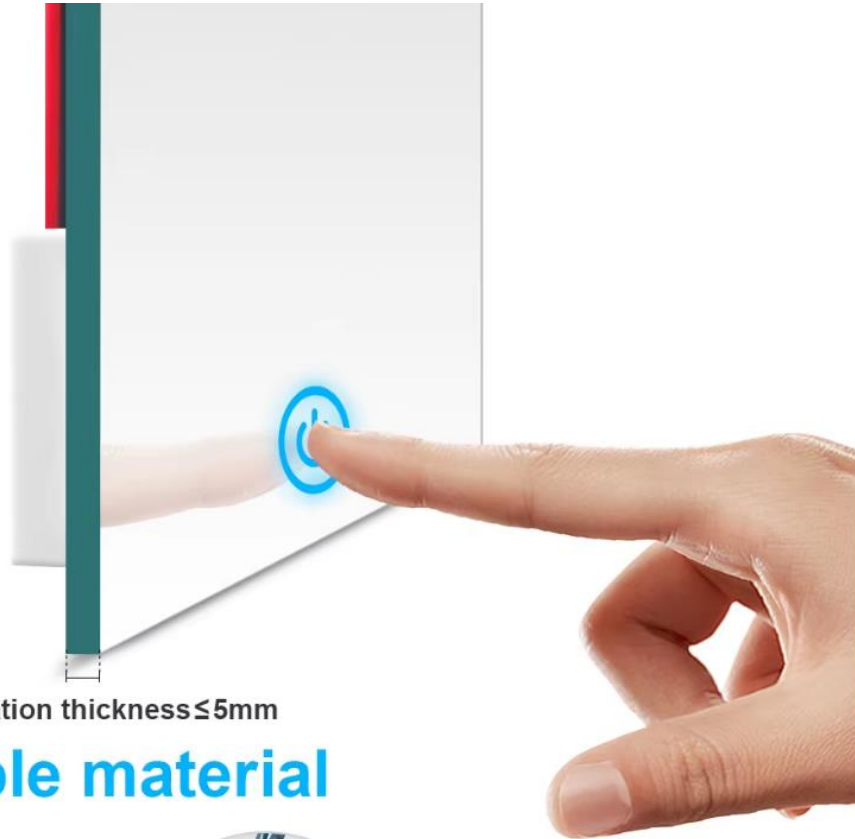


Glass



Function: Stepless Dimming	Product Size: 48mmx34mmx8mm
Input voltage: DC12V	Output: Max 5A-60W
Shell Color: White	Support Mirror Thickness: 5mm





Penetration thickness $\leq 5\text{mm}$

Applicable material



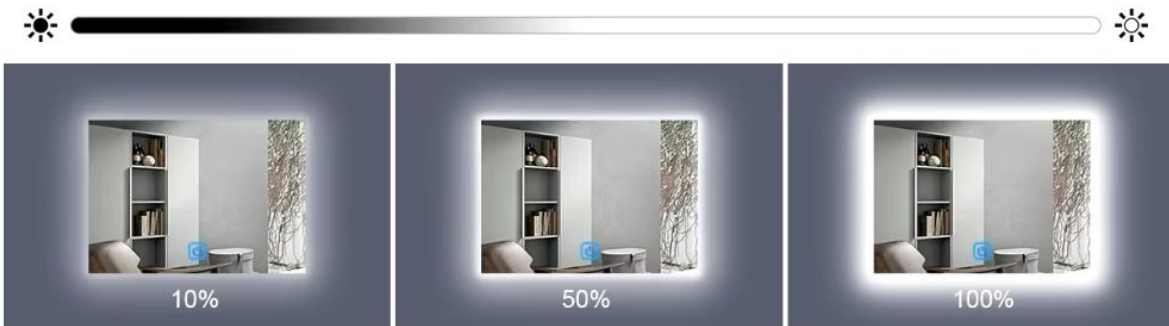
Acrylic



Glass

Touch Dimmable

- Press one time : on and off
- Long press dimming



Installation renderings



Característica:

El interruptor táctil de espejo es un interruptor táctil de espejo inteligente especialmente diseñado para todo tipo de espejos de luz inteligentes para baños, espejos antivaho para baños, espejos de luz LED (armarios de espejos y otros productos. Este producto tiene una apariencia hermosa, un rendimiento confiable y una instalación conveniente y un tamaño delgado.tacto sensible.etc. adecuado para el control de detección táctil en la superficie de varias lámparas de espejo u otros materiales de vidrio, plástico, cerámica o artificial.

Especificaciones:

Tipo de artículo: Interruptor de control de sensor táctil de espejo inteligente para baño

Material: PVC

Color blanco

Voltaje: 12V 5A

Carga máxima: 60W

Grosor del espejo de soporte: 1-5 mm Vidrio/Acrílico/Espejo

Aplicación: Espejo de baño de hotel/espejo de maquillaje/armario de espejo

