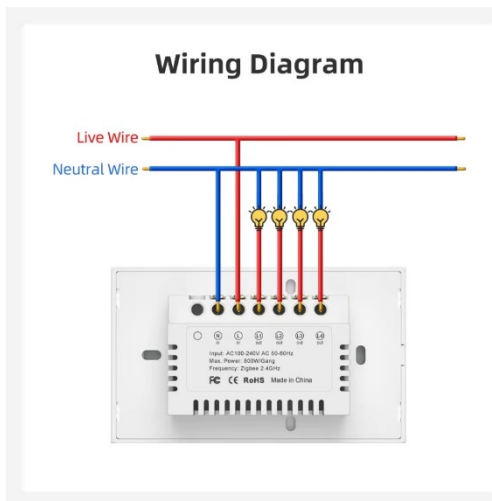


Interruptor (sw) de luz inteligente Tuya ZigBee, Interruptor táctil con cable neutro, Control de vida inteligente, funciona con Alexa, Google Home, Alice, 1, 2, 3 y 4 entradas



US 1 gang white



**DESTACADO:**

【 3 métodos de control】 Control de aplicación Control de voz Interruptor de control táctil.  
【 Dos colores indicadores】 Iluminación suave, encendido: luz roja/apagado: luz azul, puede encender o apagar la luz indicadora en la aplicación.

**【Control remoto de la aplicación】** Tuya o la aplicación Smart Life se pueden usar para controlar de forma remota el encendido y apagado del interruptor. Puede ver el estado abierto o cerrado de los interruptores desde la aplicación cuando está ausente.

**【Enlace con otros dispositivos inteligentes】** Se puede conectar a otros dispositivos inteligentes para realizar una vida inteligente conveniente juntos. Se puede crear un modo de inicio y vincular con otros dispositivos inteligentes para abrir automáticamente la luz tan pronto como se vaya a casa.

**【Admite Control de altavoz de voz】** El interruptor es compatible con Alexa y Google Home Assistant, lo que le permite usar el interruptor inteligente de control de voz para encender/apagar.

**【Temporización】** El interruptor inteligente se enciende y apaga automáticamente en un momento dado a través de la función de temporizador. Elija la hora a la que desea despertarse, abra automáticamente la luz, para que pueda introducir fácilmente el día; elija la hora a la que desea cerrar la luz.

**【Compartir】** El interruptor de control se puede compartir con miembros de la familia.

**【CONTROL TÁCTIL SENSIBLE】** La pantalla táctil de vidrio templado de este interruptor inteligente es sensible al tacto del control, el material de vidrio duradero de primera calidad proporciona hasta 20 millones de figuras táctiles a través de nuestras rigurosas pruebas. Es impermeable, a prueba de humedad, resistente a los arañazos.

**【FÁCIL DE CONFIGURACIÓN】** Escanee el código QR del manual de usuario Descargue la aplicación Smart Life/TUYA, o descárgalo DE LA App Store o Google Play Store y conecte su dispositivo móvil a su red Wi-Fi de 2,4 GHz para encontrar su interruptor de luz, entonces puede encender las luces o controlar otros dispositivos eléctricos con facilidad.

**【Impermeable】** Adecuado para ambientes húmedos, como lavabos, baños, etc.

**【Versión ZigBee】** Se requiere Tuya ZigBee Gateway/Hub.

**ESPECIFICACIÓN:**

1. Voltaje nominal: 100-240V,50-60HzRF
2. Potencia de carga: 1000W/Gang
3. Vidrio templado
4. ZigBee satndard:ZigBee 3,0
5. El diseño luminoso débil por la noche no molesta al resto.
6. Cada interruptor es diferente, puede distinguir diferentes luces
7. Aplicación: Smart Life, TUYA
8. Interruptor táctil templado WIFI
9. Anti-caída, anti-arañazos, manos mojadas
10. Tamaño: EE. UU.: 120\*72\*34mm

# Smart Zigbee Light Switch

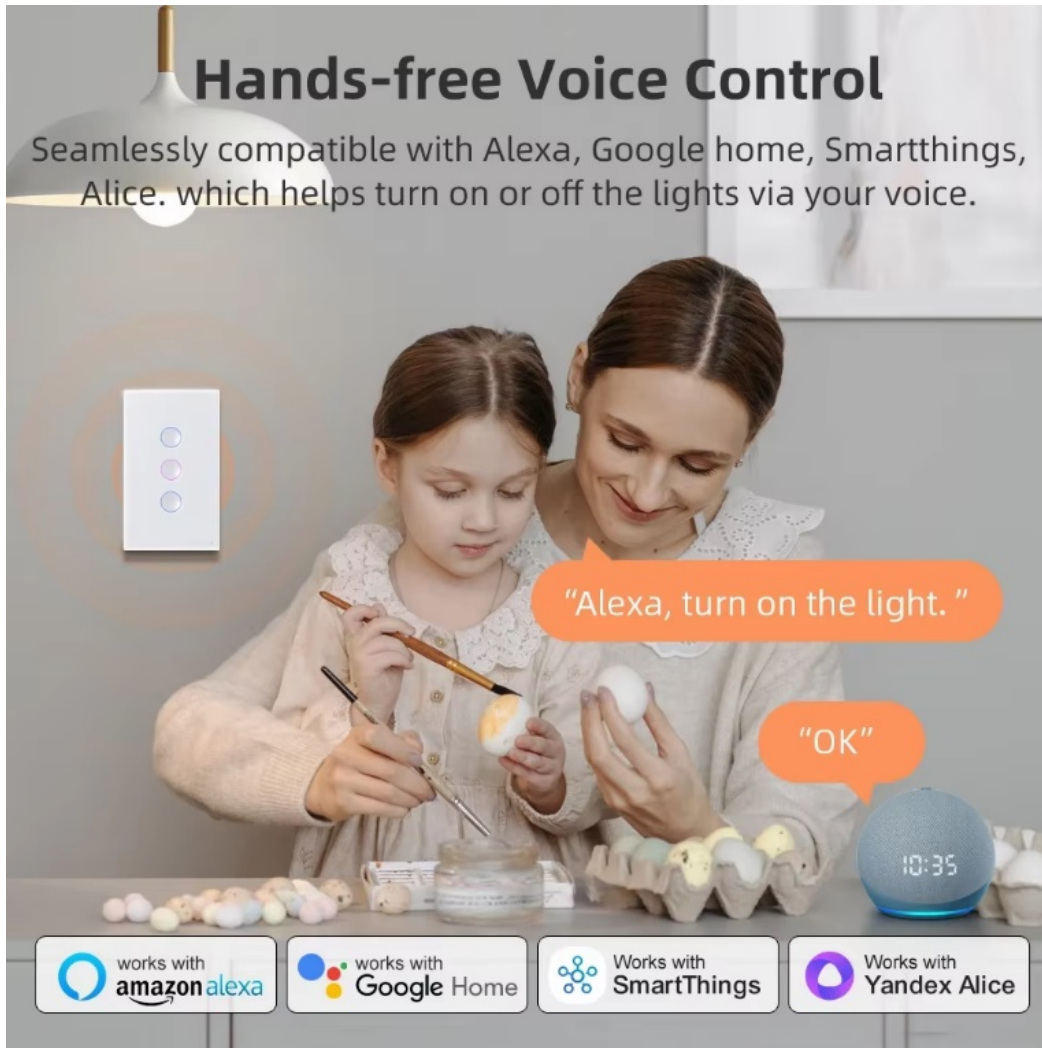
ZigBee3.0 Protocol, you can quickly add it to Tuya zigbee hub, getting them paired via a single tap on the app.





## Hands-free Voice Control

Seamlessly compatible with Alexa, Google home, Smarthings, Alice. which helps turn on or off the lights via your voice.



"Alexa, turn on the light."

"OK"

works with **amazon alexa**

works with **Google Home**

Works with **SmartThings**

Works with **Yandex Alice**

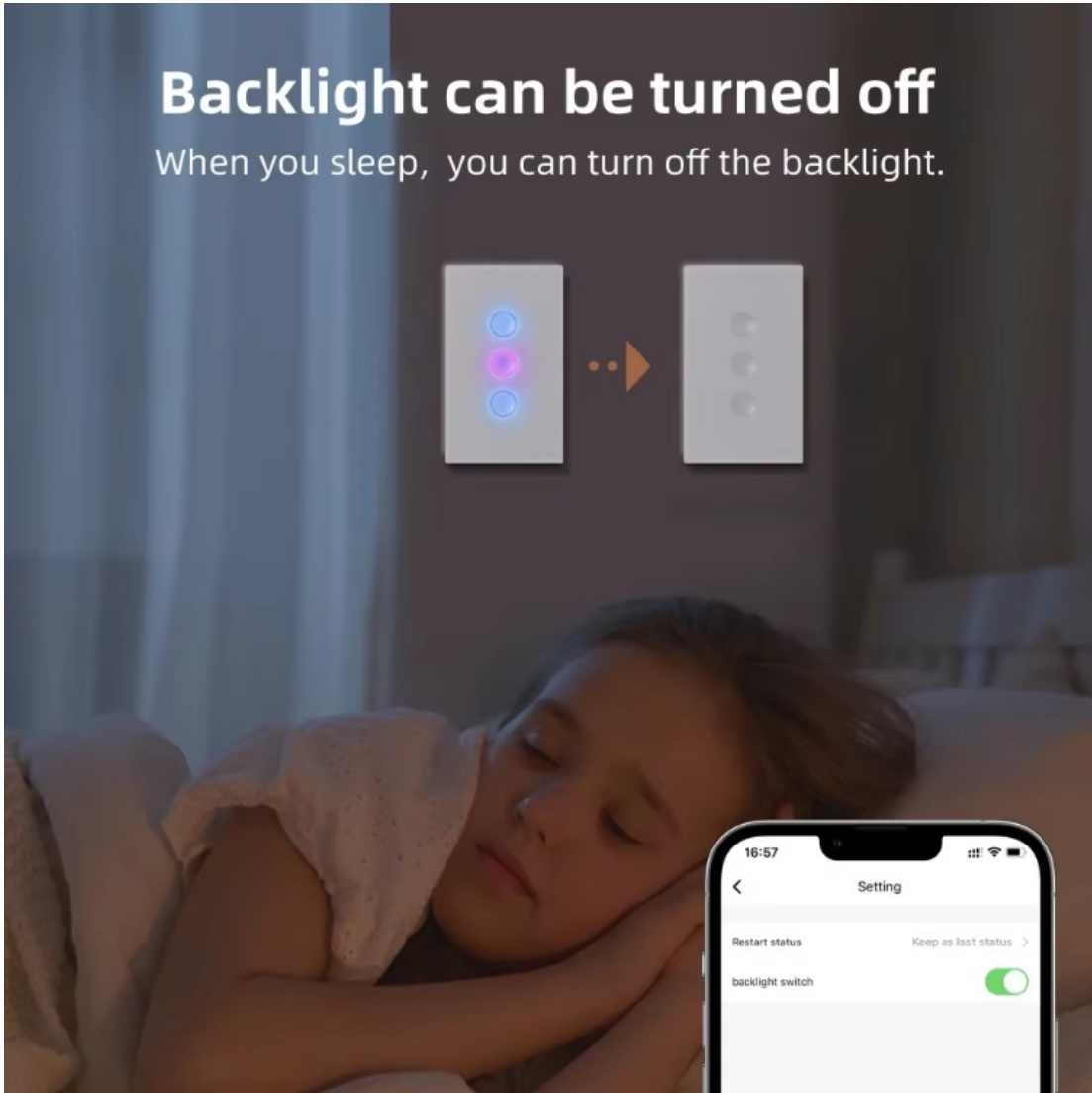
## Works As A Signal Transfer Station

Switch can work as a zigbee signal repeater, transmit the signal among devices.



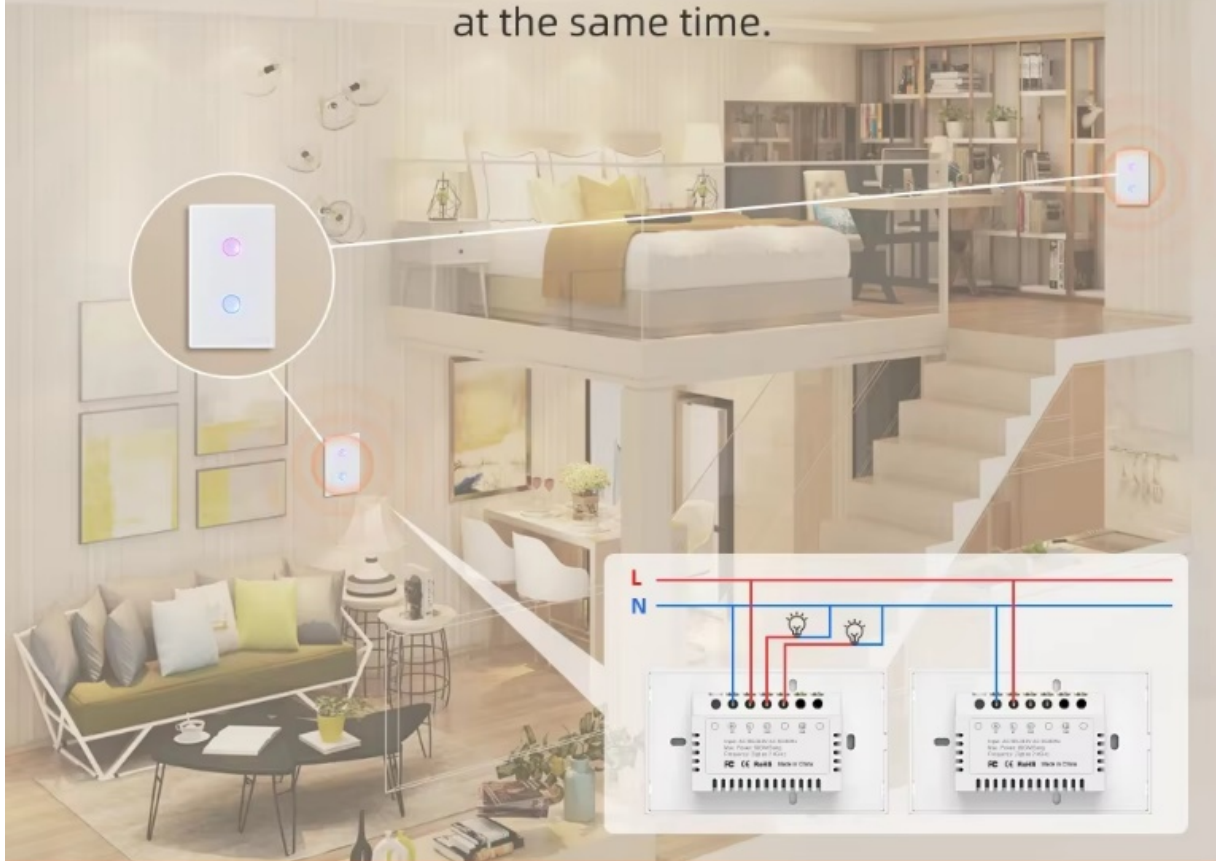
## Backlight can be turned off

When you sleep, you can turn off the backlight.



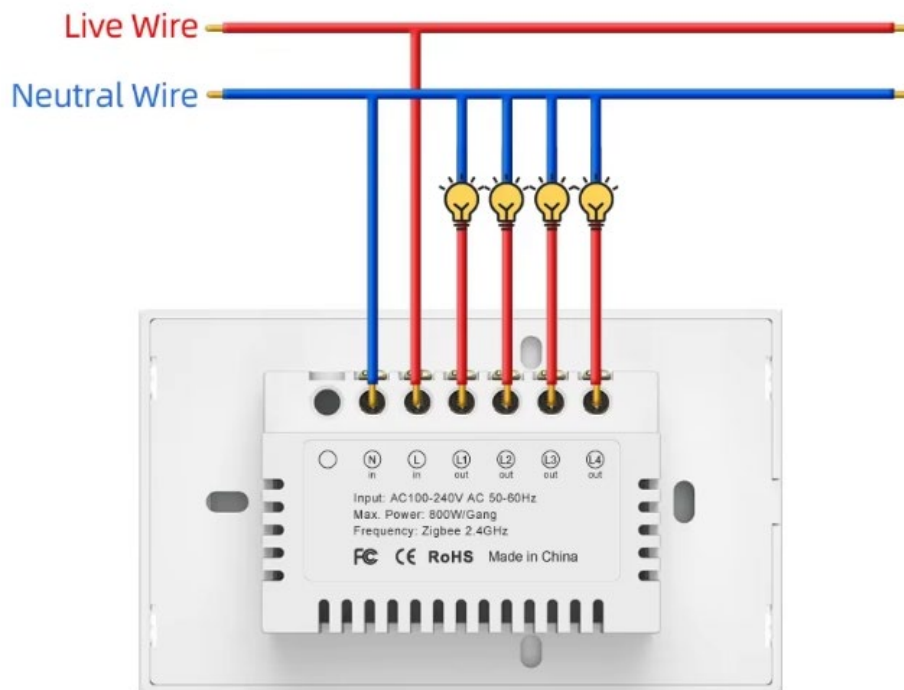
## 2 Ways/Multi Control Assosiation

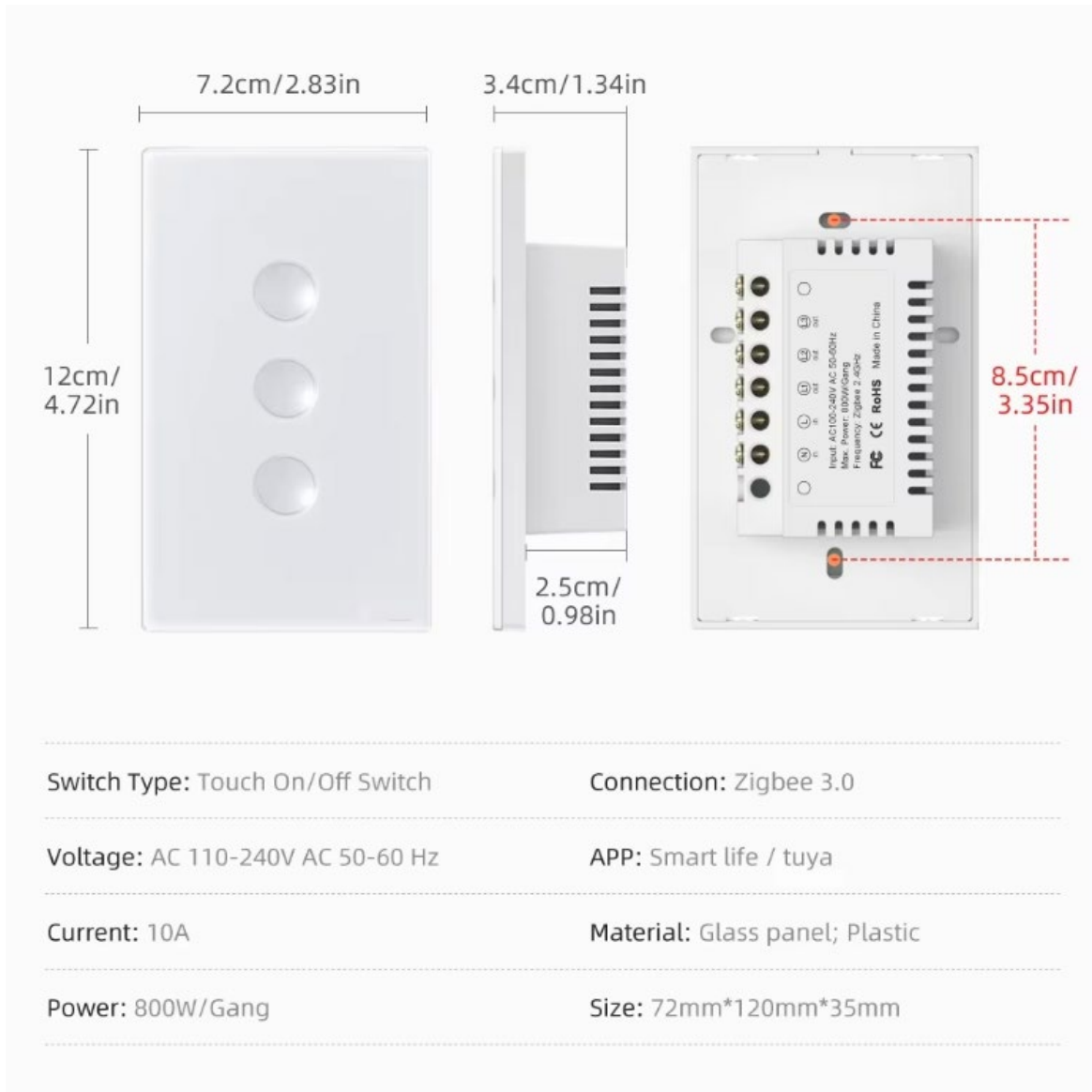
Make the device can be controlled by two switches at the same time.

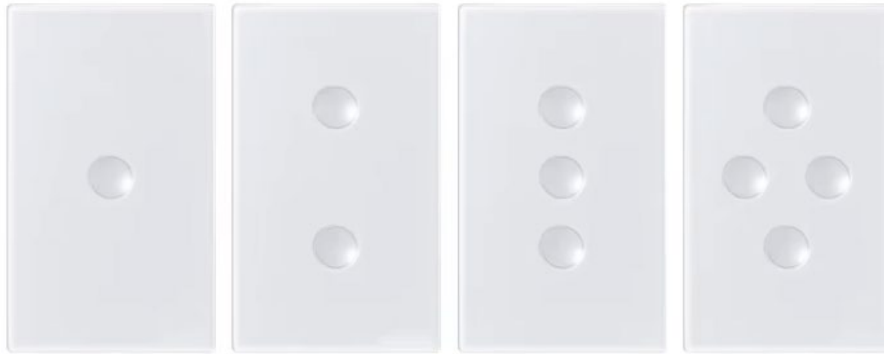


Note: This function can't through traditional wiring, Need make 2 switches connect to network, then set on app.

# Wiring Diagram







1-Gang

2-Gang

3-Gang

4-Gang